

## TARJETA DE EVALUACIÓN PARA CIRCUITOS ANALÓGICOS RECONFIGURABLES TRAC020

J. SERRANO, J. I. ARTIGAS Y A. SANZ

Departamento de Ingeniería Electrónica y Comunicaciones. Centro Politécnico Superior. Universidad de Zaragoza. María de Luna 3, 50015 Zaragoza.

Email jjiartigas@posta.unizar.es.

*Este documento presenta una tarjeta de bajo coste para la realización de prácticas de laboratorio con los circuitos analógicos reconfigurables TRAC020 de Zetex. La tarjeta incluye dos TRAC020 que se pueden programar desde un PC, de forma que los alumnos pueden probar en hardware diseños que hayan realizado.*

### 1. Introducción

Los circuitos analógicos reconfigurables (FPAA, *Field Programmable Analog Array*) son el equivalente analógico de las FPGA digitales. Son circuitos integrados que se pueden configurar para realizar diferentes funciones analógicas. Desde 1995 han aparecido diversos tipos de FPAA comerciales, disponiendo en la actualidad únicamente de la familia TRAC de Zetex [1] y de la muy reciente familia ispPAC de Lattice [2].

El TRAC020 es un circuito BiCMOS que consta de 20 celdas configurables con 8 posibles funciones: circuito abierto, cortocircuito, inversor, sumador, log, antilog, rectificador y auxiliar. La función auxiliar permite amplificar, atenuar, diferenciar o integrar señales, conectando componentes externos. Las interconexiones entre celdas son fijas, tal como muestra la figura 1.

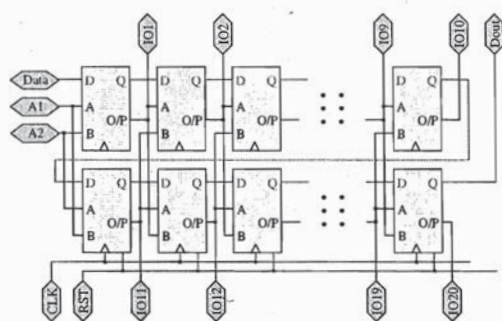


Figura 1: Estructura conceptual del TRAC020.

Cada celda tiene una parte digital y otra analógica. La parte digital consta de un registro de desplazamiento de 3 bits que almacena la configuración de la celda (señales D, Q, CLK y RST). La parte analógica tiene dos entradas (A y B) y una salida (O/P).

## 2. Objetivos del trabajo

La idea de utilizar circuitos analógicos reconfigurables para la realización de prácticas de electrónica analógica no es nueva. Por ejemplo, en el congreso TAAE'94 se presentó una tarjeta reprogramable para prácticas de electrónica analógica basada en EPAC [3], componentes que ya no se fabrican.

Actualmente se realiza alguna práctica de diseño analógico y verificación del diseño mediante simulación con el TRAC020 en asignaturas de Electrónica Analógica e Instrumentación de Ingeniería Industrial. Con este trabajo se pretende facilitar el montaje en laboratorio de circuitos analógicos con el TRAC020, de forma que los alumnos puedan verificar su funcionamiento y enfrentarse con los problemas reales de los *offsets*, los errores debidos a tolerancias, etc.

Para realizar prototipos con el TRAC020, Zetex ofrece un sistema de desarrollo que incluye una tarjeta con cuatro TRAC020 y circuitería adicional para su programación. Así mismo se incluye un *software* gráfico para la captura del diseño, su simulación y la programación de los TRAC. El problema de equipar un laboratorio de prácticas con este sistema es su coste, relativamente elevado.

En este trabajo se presenta una tarjeta de evaluación que permite programar y probar los circuitos integrados analógicos reconfigurables TRAC020 con un coste por debajo de las 5000 ptas. por puesto de laboratorio. Dicha tarjeta se acompaña de un programa de configuración para PC, que permite programar los dos TRAC020 incluidos en la tarjeta a partir del diseño gráfico realizado mediante el *software* de evaluación de Zetex o cualquier otro medio.

## 3. Descripción de la tarjeta

La figura 2 muestra el esquema de la tarjeta, que incluye dos TRAC020, lo cual permite realizar diseños de la suficiente complejidad para las prácticas, sin elevar demasiado el tamaño y el coste de la tarjeta.

La tarjeta dispone de una EEPROM serie donde se almacenan los datos de configuración de los TRAC020. Cada vez que se aplica la alimentación, los TRAC020 se configuran automáticamente desde la EEPROM. Para realizar el interfaz entre los TRAC020 y la EEPROM, así como para programar la EPROM desde el ordenador donde se realiza el diseño, se ha incluido un microcontrolador de bajo coste, el MC68HC705J1, que se comunica con el ordenador mediante un puerto serie RS-232. El TRAC020 se alimenta a 5V para la parte digital, pero la parte analógica necesita además una tierra analógica de unos 2,5V. Para generarla se ha incluido un circuito con AO y transistores.

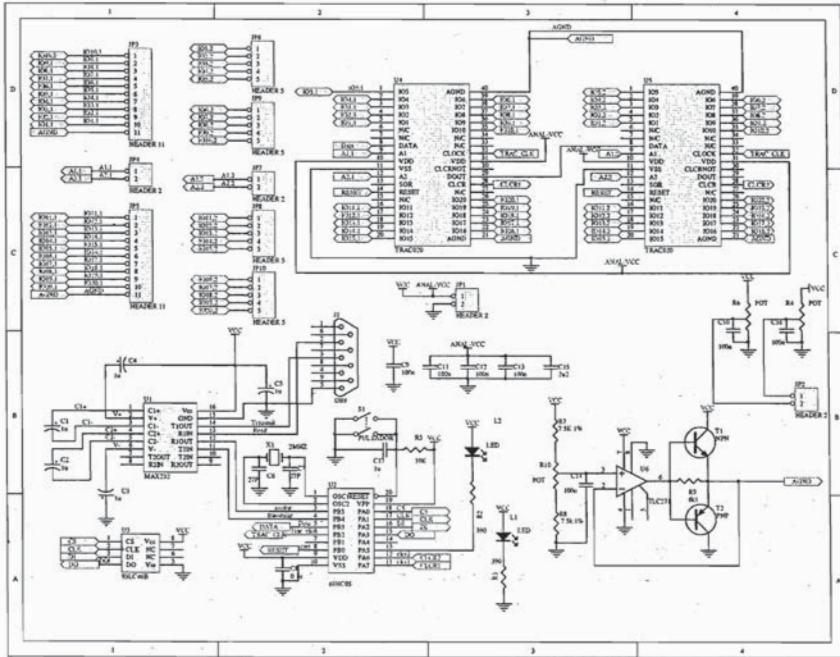


Figura 2: Esquema de la tarjeta.

La figura 3 muestra una fotografía de la tarjeta. Con el fin de que su utilización sea lo más sencilla posible, los pines de entrada/salida analógicos de uno de los TRAC020 están dispuestos de forma lineal en un lado de la tarjeta. Con esta disposición es posible pinchar la tarjeta en una placa de prototipos para conectar al TRAC020 los componentes externos que requiera cada diseño.

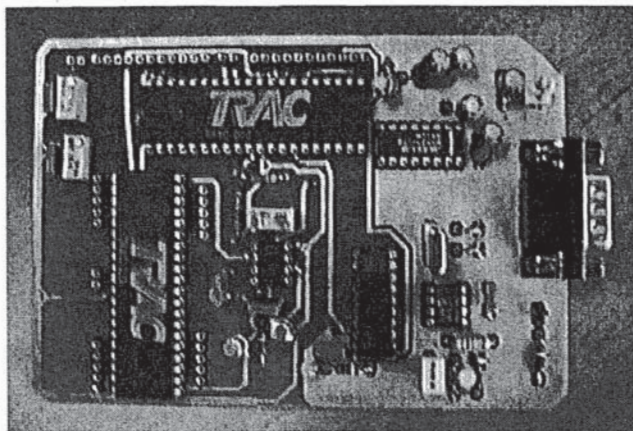
El programa de configuración está realizado en MS-DOS compatible con Windows. Lee el archivo del diseño generado con el sistema gráfico de Zetex y realiza un cambio de formato para programar la EEPROM vía serie.

#### 4. Utilización

Para utilizar esta tarjeta en prácticas, cada puesto consta de un ordenador PC con sistema operativo Windows, el *software* de Zetex y el programa de configuración. La tarjeta se pincha en una placa de prototipos y se conecta a un puerto serie libre del PC. Un posible proceso de trabajo es el siguiente: Los alumnos realizan su diseño y lo verifican mediante simulación utilizando el *software* de evaluación de Zetex. Una vez que el diseño es correcto, los alumnos realizan el montaje de los componentes necesarios en la placa de prototipos, donde está pinchada la tarjeta. Se aplica la alimentación y se ejecuta el programa de



configuración que carga los datos del diseño en los TRAC020. Ahora, la tarjeta ya está lista para aplicarle señales de entrada y comprobar su funcionamiento.



**Figura 3:** *Fotografía de la tarjeta.*

Como conclusión, indicar que el TRAC020 es un circuito que ofrece muchas posibilidades a la hora de programar en él múltiples diseños, aunque muchos de ellos requieren componentes externos. Su forma de programación por medio de funciones matemáticas resulta relativamente sencilla y bastante gráfica. Esta forma de diseño resulta intuitiva y rápida de aprender sobre todo para quienes no tienen grandes conocimientos en electrónica.

#### **Agradecimientos**

Este trabajo es el resultado del Proyecto Fin de Carrera realizado por Jesús Serrano Alonso para la obtención del Título de Ingeniero Industrial en la Universidad de Zaragoza.

#### **Referencias**

- [1] Página WEB de Fast Analog Solutions Ltd., división de Zetex, <http://www.fas.co.uk>.
- [2] Página WEB de Lattice Semiconductor Corp., <http://www.latticesemi.com>.
- [3] J. J. García, C. Mataix, M. Mazo, F. J. Meca y J. Ureña. *Tarjeta reprogramable para prácticas de electrónica analógica basada en EPAC's*. II Congreso de Tecnología Aplicadas a la Enseñanza de la Electrónica (TAAE96), 176-182 (1996).