

SINTONÍA AUTOMÁTICA EN UN REGULADOR DE TEMPERATURA INDUSTRIAL DE ALTAS PRESTACIONES

Luis Grau Fernández
E-mail: lgrau@ccia.uned.es

Fernando Morilla García
E-mail: fmorilla@dia.uned.es

Sebastián Dormido Bencomo
E-mail: sdormido@dia.uned.es

Dpto de Informática y Automática, UNED, Avda. Senda del Rey s/n, 28040 Madrid

Eutimio Sánchez Pérez
E-mail: timi@labein.es

Dpto de Tecnologías de la Información, LABEIN, Parque Tecnológico. Edificio 101, 48170 Zamudio

Resumen

En este trabajo se presenta el proceso de sintonía automática desarrollada por el Dpto. de Informática y Automática para la empresa LABEIN. Esta sintonía automática es la prestación más significativa de una serie de reguladores de temperatura que comercializará la empresa SG Electronics. Todo el desarrollo se ha realizado en el entorno de SIMULINK y posteriormente la empresa LABEIN lo ha traducido a lenguaje C para incluirlo en el regulador. Para la realización de las pruebas en simulación se modelaron un conjunto de procesos térmicos y de controladores PID apropiados para estos procesos, que también se describen en este trabajo.

Palabras Clave: Control PID, Sintonía, Regulador industrial.

1 INTRODUCCIÓN

Como parte de la colaboración que a lo largo de los últimos años la empresa LABEIN ha venido manteniendo con SG Electronics, la Unidad de Tecnologías de la Información de LABEIN junto con el Dpto. de Informática y Automática de la UNED han desarrollado un nuevo regulador de temperatura industrial de altas prestaciones y bajo coste (Fig 1). Este desarrollo cuenta con financiación parcial de la Diputación Foral de Bizkaia, dentro de su programa de Implantaciones Tecnológicas.

Entre las características del equipo destacan su reducido tamaño, su versatilidad en lo que se refiere a la configuración hardware, su facilidad de uso y

las mejoras respecto de otros modelos existentes en el mercado en lo que se refiere a los algoritmos de autosintonía y de regulación y al coste de fabricación.

El regulador se comercializa en cuatro formatos distintos (48 x 48 mm, 48 x 96, 96 x 48 y 96 x 96, todos ellos con 96 mm de fondo) En este reducido tamaño se han incluido un hardware basado en microprocesador para las tareas de adquisición, procesamiento y control, una fuente de alimentación chopeada y una interfaz de usuario compuesta de dos líneas de displays tipo LED, indicadores LED y teclas.

El equipo, en lo que se refiere a entradas y salidas, es altamente configurable, aunque transparente desde el punto de vista del software. Dispone de entradas sensoras de temperatura universales que admiten distintos tipos de termopares, Pt100 y analógicas en tensión y corriente. Es posible trabajar con resoluciones de décimas de °C y con rangos de medida desde -200 hasta 1900° C.

Su carácter modular permite seleccionar el tipo de salidas de control deseadas; relé, transistor, analógicas por tensión o corriente y control de servoválvula. Desde el punto de vista funcional estas salidas pueden ser utilizadas como alarmas o como salidas de control. El regulador está pensado para ofrecer los siguientes dos modos de salida en base a las características del sistema a controlar:

- 1.- Una salida de control calentadora
- 2.- Dos salidas de control, calentadora y enfriadora.

Desde el punto de vista de control, el algoritmo utilizado es un PID discreto al cual se le han

añadido diversas mejoras tales como antiwindup, transferencia bumpless etc [2] y [3]. Además, el software desarrollado, permite la sintonía automática de los parámetros del regulador en cualquiera de sus modalidades y en cualquier punto de trabajo.

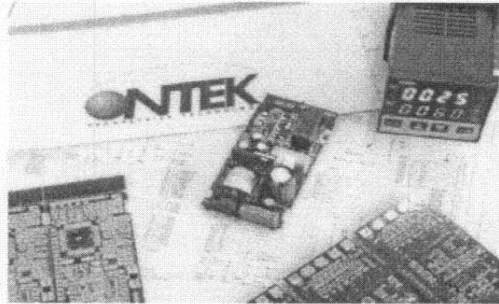


Figura 1: Detalle del regulador

2 ENTORNO DE DESARROLLO

Antes de entrar a explicar, parte por parte, todo el proceso de autosintonía del regulador, se va indicar cuál es el entorno utilizado para desarrollar y simular el comportamiento del regulador así como del sistema físico a controlar.

Todo el programa de autosintonía del regulador así como el algoritmo del propio PID, ha sido desarrollado utilizando el entorno MATLAB-SIMULINK para posteriormente, trasladar dicho código a lenguaje C e introducirlo en el microcontrolador H8-3294 de la firma HITACHI que posee el regulador.

El entorno desarrollado para dicho fin ha sido el de la figura 2. Que consta de un modelo del proceso a controlar, el cual se describirá brevemente en la sección siguiente, de otro bloque llamado "Sistema de control con autoajuste" el cual engloba todo el proceso de autoajuste además del propio controlador PID, de unas entradas utilizadas para simular el cambio en la referencia a alcanzar, y de unos visualizadores que permiten observar los valores de los parámetros del PID y de las salidas en todo momento.

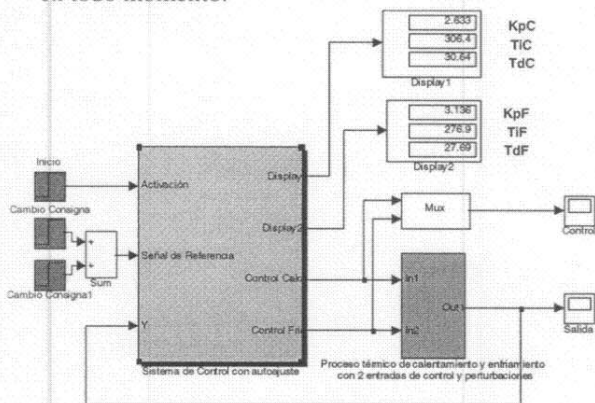


Figura 2: Entorno Global

3 MODELADO DE LA PLANTA

Una de las primeras tareas que se abordaron, antes de comenzar con el desarrollo y diseño del controlador, fue la de realizar un modelo de la planta o sistema físico que se pretendía regular. De esta manera podría simularse de manera fiable el comportamiento del regulador en condiciones reales de funcionamiento.

Como el regulador está enfocado a controlar procesos térmicos tales como hornos industriales etc., el modelo debía ceñirse a sistemas de este tipo. Para ello se distinguió entre dos posibles tipos de procesos:

- 1.- Aquellos que admiten una única señal de control (calor o frío).
- 2.- Aquellos que admiten dos señales de control (calentadora y enfriadora).

En los que dominará la dinámica de primer orden, que en general podría ser diferente en la parte de calentamiento y de enfriamiento, sobre un cierto retardo. Los procesos debían también contemplar las pérdidas térmicas debida a la variación en la temperatura ambiente y el efecto que las variaciones de tensión suelen producir en los elementos calefactores. Además se consideró la posibilidad de que el proceso térmico tuviera errores en la medida.

3.1 PLANTA CON UNA ENTRADA DE CONTROL

El modelo de la planta con una sola entrada de control, se ha realizado mediante el módulo de la figura 3, cuya estructura interna se muestra en la figura 4.

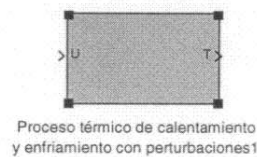


Figura 3: Modelo de una entrada

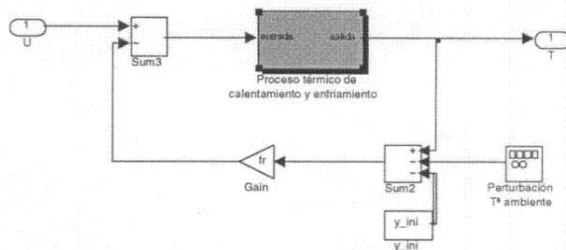


Figura 4: Estructura interna del modelo de una entrada

En la figura 4 se observa que el modelo contiene un bloque que representa la dinámica del proceso y un lazo de realimentación para simular las pérdidas térmicas debidas a la temperatura ambiente, que se ha considerado variable de forma sinusoidal a lo largo del día. Estas pérdidas tendrán mayor o menor influencia en el sistema, dependiendo del coeficiente de pérdidas que se ha incluido como ganancia en el lazo de realimentación.

Las dinámicas de calentamiento y enfriamiento se han modelado mediante el esquema de la figura 5. Donde el bloque EDPO reproduce una ecuación diferencial de primer orden con retardo. El calentamiento y el enfriamiento tienen constantes de tiempo diferentes debido a la presencia del relé, que envía una u otra constante de tiempo a la ecuación diferencial dependiendo de la derivada de la salida. El efecto que las variaciones de tensión suelen producir en los elementos calefactores se han modelado mediante cambios en la ganancia de la ecuación diferencial. Y también se puede observar el bloque utilizado para modelar los errores en la medida.

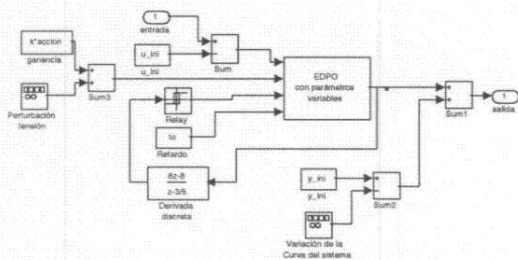


Figura 5: Estructura interna del bloque dinámico

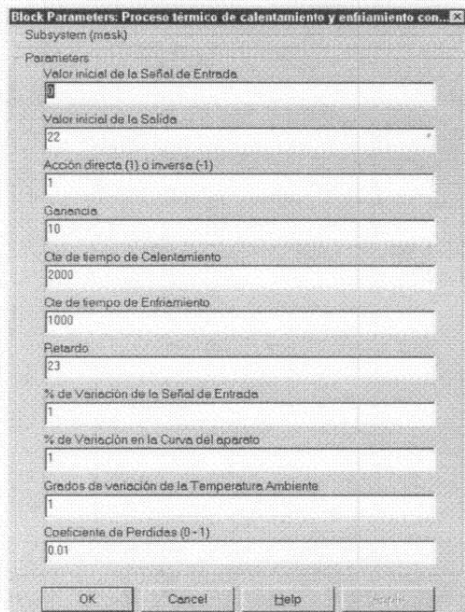
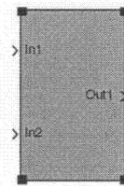


Figura 6: Máscara de la planta con una entrada

Dentro del entorno SIMULINK, se desarrolló la máscara de la figura 6 para el modelo de una entrada. A través de ella se introducen los parámetros físicos más importantes de la planta así como sus condiciones de funcionamiento.

3.2 PLANTA CON DOS ENTRADAS DE CONTROL

El modelo de la planta con dos entradas de control, se ha realizado mediante el módulo de la figura 7, cuya estructura interna se muestra en la figura 8.



Proceso térmico de calentamiento y enfriamiento con 2 entradas de control y perturbaciones

Figura 7: Modelo de dos entradas

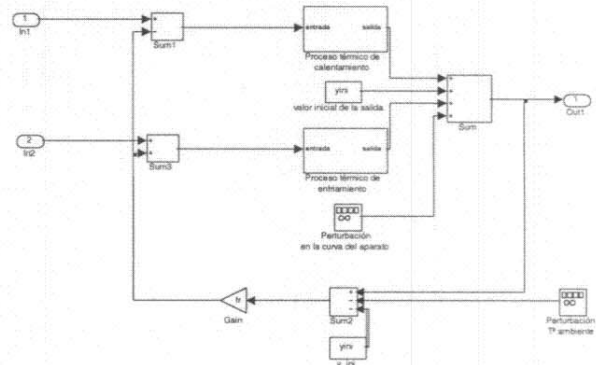


Figura 8: Estructura interna del modelo de dos entradas

Como se observa en la figura 8, el modelo de dos entradas se consigue con dos submodelos de una sola entrada, que reciben respectivamente la señal de control para calentar y para enfriar. Cada submodelo tiene su propia constante de tiempo, la misma tanto en la subida como en las bajadas, y comparte con el otro el resto de parámetros característicos del proceso térmico. Las salidas de los submodelos se combinan en el lazo de realimentación que simula las pérdidas térmicas debidas a la temperatura ambiente, de forma análogo al de una sola entrada. En este modelo se utiliza una máscara similar a la de la figura 6 para poder variar sus características.

4 MODELADO DE LOS CONTROLADORES

Por la naturaleza de los procesos a los que está destinado el regulador, en la definición del sistema de control se vió la necesidad de distinguir entre tres tipos de controladores:

- 1.- Un controlador PID estándar, con una señal de control en el rango de 0 al 100%.
- 2.- Un controlador PID para calor y frío, con dos señales de control en el rango de 0 al 100%.
- 3.- Un controlador PID PWM, con una señal de control mediante relé por ancho de pulso.

Todos ellos de naturaleza discreta, es decir, que sólo debían actualizar la señal de control cada período de muestreo y con las siguientes características comunes:

Estructura (PID, PI-D o I-PD) y acción de control (directa o inversa) seleccionable por el usuario.

Dos modos de funcionamiento (Manual y Automático) y transferencia bumpless entre ellos.

Mecanismo automático para evitar la saturación del término integral, que les protegiera contra el fenómeno del windup.

La limitación en los actuadores debía estar presente en el controlador mediante restricciones en el rango de la señal de control y en el cambio que ésta puede experimentar en cada período de muestreo. Y no permitiendo cambios excesivos en el punto de consigna, sino distribuidos en forma de rampa a lo largo del tiempo.

El núcleo del controlador PID estándar es un bloque s-function de simulink, como se puede observar en la figura 9. Esta implementación se consideró como la más eficaz para facilitar la traducción entre el desarrollo en simulink y el lenguaje C en el que se iba a programar el microcontrolador del regulador. La función de control recibe, en cada instante de muestreo, el modo en el que debe funcionar el controlador y sus parámetros de control. Así como las señales (punto de consigna y variable medida del proceso) que permiten generar la señal de control en modo automático, y el valor de la señal de control que el controlador debe enviar a su salida cuando está en modo manual. De esta forma se consigue tener una perfecta separación entre el mecanismo de sintonía automática, que se describe en la sección 5, y el algoritmo de control.

El resto de información que necesita la función de control, no varía a lo largo de la simulación, la recibe a través de la máscara del bloque controlador, como muestra la figura 10. En esta máscara están por tanto, las restricciones que el usuario puede poner en la señal de control y en el cambio que ésta experimentará cada período de muestreo. Así como el límite en el cambio del punto de consigna, de manera que cualquier cambio elevado en el punto de consigna se distribuya en forma de rampa a lo largo del tiempo.

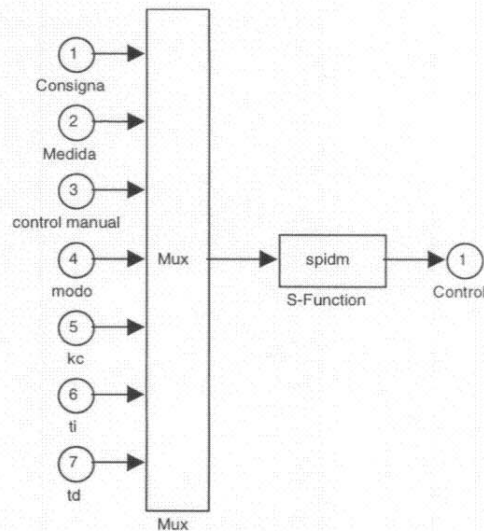


Figura 9: Estructura del controlador PID estándar

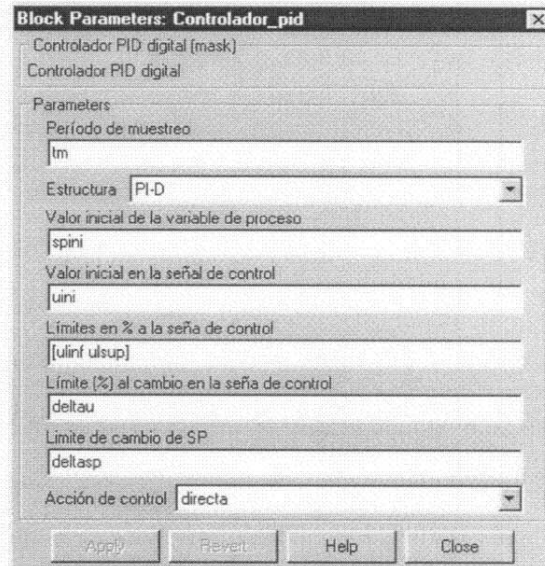


Figura 10: Máscara del controlador PID estándar

El controlador PID para calor y frío tienen una estructura interna similar al PID estándar, con una s-function y una máscara adecuada a sus características específicas. Entre ellas: parámetros

de control distintos para la señal de calor y para la de frío, y un parámetro adicional (una banda muerta) para permitir que ambas acciones de control se puedan (banda muerta negativa) o no se puedan solapar (banda muerta positiva). En la figura 11 se puede ver la estructura interna de este tipo de PID.

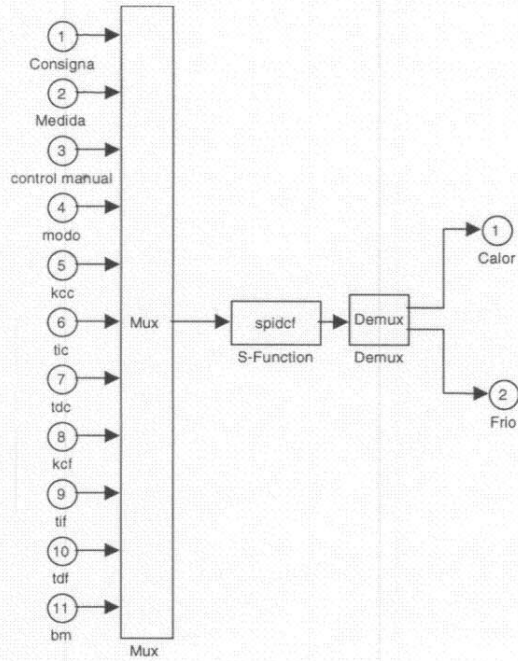


Figura 11: Estructura del controlador PID para calor y frío

El controlador PID con salida mediante relé por ancho de pulso también tiene una estructura interna y una máscara similares a los otros dos. Su parámetro más característico es el tiempo de ciclo de los pulsos, que marca la periodicidad con que se repetirá un determinado pulso si la señal de control permanece constante, y la duración que tendrá el pulso cuando la señal de control ha alcanzado su valor máximo. En este controlador se ha considerado conveniente que el usuario elija si el cálculo de la señal de control se debe realizar cada período de muestreo o cada tiempo de ciclo. El cálculo de la señal de control cada período de muestreo tiene como objetivo cortar o ampliar el pulso que en ese momento se esté aplicando pero no está permitido enviar dos pulsos en un mismo tiempo de ciclo.

5 SISTEMA DE CONTROL CON AUTOAJUSTE

El "Sistema de Control con autoajuste" empleado en el entorno de la figura 2 tiene la estructura interna de la figura 12. De izquierda a

derecha se puede observar primero el bloque denominado *Supervisor* el cual va a ser el encargado de provocar y supervisar todo el proceso de sintonía automática, que se describe en el apartado 5.1.

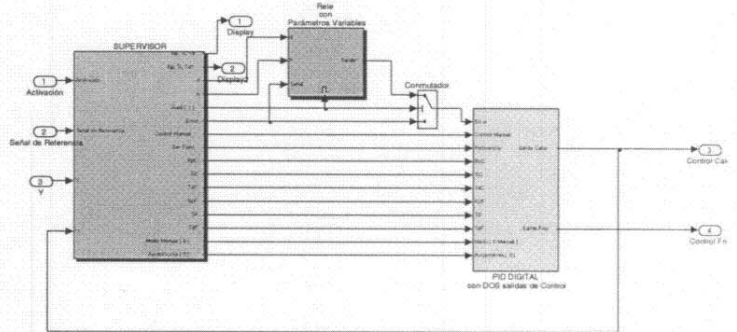


Figura 12: Estructura del sistema de control con autoajuste

El segundo de los bloques es el llamado *Relé con parámetros variables* el cual, como su nombre indica, es un relé realizado por software que puede variar los valores de sus parámetros en función de las condiciones de sintonía deseadas, y que se utiliza para provocar una oscilación mantenida en el sistema de control, tal como se justifica en el apartado 5.3. El tercero de los bloques es el *PID digital con dos salidas de control*, que se ha mencionado en el apartado anterior.

El sistema de control lleva asociada la máscara de la figura 13, que permite elegir las condiciones en las que se va a realizar la sintonía automática así como las especificaciones necesarias para la misma.

Figura 13: Máscara del Supervisor

5.1 PROCESO DE SINTONÍA

El proceso de sintonía automática que se ha desarrollado para el regulador industrial, se inicia siempre a petición del usuario y consta de las siguientes etapas:

1.- El bloque supervisor provoca en el sistema una pequeñísima perturbación sobre su punto de funcionamiento de manera que utilizando un algoritmo de predicción y corrección, se identifican de manera bastante rápida algunas de las características dinámicas del sistema. Toda esta operación la realiza el módulo supervisor activando el modo de funcionamiento manual del PID, tiene como objetivo asignar unos valores a los parámetros K_p y T_i del regulador y a los parámetros del relé que no se reciben a través de la máscara.

2.- Se activa el modo automático con control PI con un doble objetivo; primero, llevar la referencia del sistema al punto de sintonía de una manera rápida y sin sobreoscilaciones apreciables y segundo, que combinado con el relé sea capaz de provocar una oscilación mantenida (ciclo límite), en torno al punto de sintonía, cuya amplitud esté dentro de los límites prefijados por el usuario.

3.- Una vez conseguida la oscilación mantenida, se procede a medir los semiperiodos de calentamiento y enfriamiento, así como los máximos y mínimos del ciclo límite, para obtener información sobre dos puntos de la respuesta en frecuencia asociadas a las dinámicas de calentamiento y enfriamiento respectivamente.

4.- Efectuada esta medición, se realizan los cálculos adecuados para obtener dos conjuntos de valores de parámetros del controlador PID (para el caso de dos salidas) o uno solo (caso de una salida) según un criterio de margen de fase elegido por el usuario. Tal como se describe en el apartado 5.2.

5.- Por último se activa el modo de funcionamiento automático, de manera que el controlador PID ajustado pasa a ser el encargado de realizar la regulación, por lo que el supervisor da por finalizada su tarea.

5.2 CÁLCULO DE LOS PARÁMETROS DE CONTROL

Es bien sabido que existen multitud de métodos mediante los cuales es posible asignar valores a los

parámetros de un controlador PID para obtener un cierto comportamiento. Pero la mayoría de estos métodos no se pueden llevar fácilmente a la práctica pues requieren de un modelo aproximado del proceso a controlar. Cuando la única información disponible del proceso es un punto de su respuesta en frecuencia hay que acudir al método propuesto por Åstrom y Häglund [2] en el dominio de la frecuencia.

El método se basa en trasladar un punto del diagrama de Nyquist de la función de transferencia del sistema en lazo abierto desde una posición A (en ausencia del controlador) a una posición B (con la presencia del controlador) tal como se muestra en la figura 14.

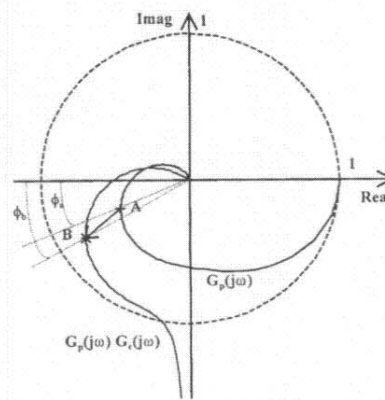


Figura 14: Ajuste de controladores PID en el dominio de la frecuencia

Si el controlador es de tipo PID no interactivo e ideal, descrito por la siguiente función de transferencia

$$G_c(s) = K_p \left(1 + \frac{1}{T_i s} + T_D s \right)$$

Los parámetros K_p , T_i y T_D que permiten conseguir ese objetivo vienen dados por las siguientes expresiones

$$K_p = \frac{r_b \cos(\phi_b - \phi_a)}{r_a} \quad (1)$$

$$T_i = \frac{1}{2\alpha\omega_c} \left(\operatorname{tg}(\phi_b - \phi_a) + \sqrt{4\alpha + \operatorname{tg}^2(\phi_b - \phi_a)} \right) \quad (2)$$

$$T_D = \alpha T_i \quad (3)$$

donde ω_c es la frecuencia correspondiente al punto elegido del diagrama de Nyquist (A), r_a y r_b los módulos de los puntos A y B, y ϕ_a y ϕ_b los ángulos de los puntos A y B con respecto al semieje real

negativo. Y α , la razón entre las constantes de tiempo derivativa e integral se puede elegir libremente.

Pero si además la sintonía se desea realizar con cierto criterio de estabilidad relativa, por ejemplo con un determinado margen de fase, el punto destino B se situará en el círculo unidad $r_b=1$ con argumento ϕ_b igual al margen de fase deseado. Un valor recomendable del margen de fase son los 45° grados, valores menores darán lugar a respuestas muy oscilatorias y valores mayores darán lugar a respuestas poco oscilatorias. Durante las pruebas en simulación, que se describen en el apartado 6, se consideró que el usuario del regulador podía elegir entre tres tipos de acciones de control; Agresiva, Intermedia o Conservadora siendo esta última la que presenta un margen de fase mayor y presenta por tanto más estabilidad.

La automatización de este método de sintonía requiere combinar las fórmulas (1) a (3) con una buena elección del margen de fase y con una buena localización o estimación del punto A en el diagrama polar. A este último tema se dedica el apartado siguiente.

5.3 ESTIMACIÓN DE UN PUNTO DE LA RESPUESTA EN FRECUENCIA

Åström y Hägglund propusieron en 1984 [1] un método para localizar un punto en el diagrama de Nyquist de un sistema cualquiera. Mediante la configuración de la figura 15.

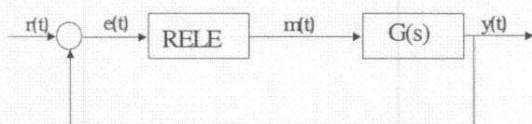


Figura 15: Método de Åström y Hägglund

Según la teoría de los sistemas no lineales y más en concreto de la función descriptiva, en la mayoría de los casos se producirá una autooscilación mantenida dada por las siguientes ecuaciones (4) y (5):

$$|G_p(j\omega)| = \frac{\pi A}{4H} \quad (4)$$

$$\phi_p = \arcsen\left(\frac{D}{A}\right) \quad (5)$$

en las que A y ω representan al amplitud y la frecuencia de la oscilación producida

respectivamente, y H y D los valores de los parámetros que caracterizan al relé (figura 16).

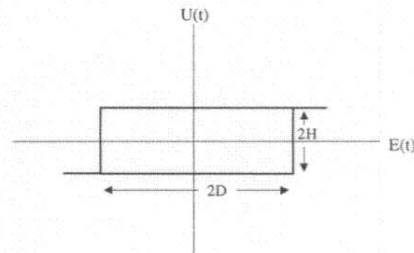


Figura 16: Detalle de un relé con histéresis

De esta manera, midiendo la amplitud y frecuencia de la oscilación, es posible estimar el módulo y el ángulo con respecto al semieje real negativo de un punto del diagrama de Nyquist del sistema.

En el proceso de sintonía automática que se ha desarrollado para el regulador industrial, la estimación del punto del diagrama de Nyquist se lleva a cabo con un controlador PI dentro del lazo. De esta forma se consigue que el ciclo límite se pueda provocar en cualquier punto del punto de funcionamiento del regulador. Por tanto el punto identificado no pertenece a la planta sino al conjunto planta+PI.

6 EJEMPLOS PRÁCTICOS

Vistos los principios teóricos básicos del funcionamiento global del sistema, se van a mostrar dos ejemplos en simulación que pondrán de manifiesto el funcionamiento en un caso real.

6.1 SISTEMA CON UNA ENTRADA DE CONTROL

En este primer ejemplo se ha utilizado el entorno SIMULINK de la figura 2, pero sustituyendo el proceso por un modelo de una sola entrada, con las características recogidas en la máscara de la figura 6, y se han fijado los parámetros de la figura 13 en el supervisor. Se trata pues de un proceso con constante de tiempo dominante, pero diferente en el calentamiento (2000 sg.) y en el enfriamiento (1000 sg.). Y se ha elegido un salto positivo de 78°C sobre la posición actual, 22°C , para realizar la sintonía en torno a los 100°C .

El resultado de la simulación se muestra en las figuras 17 y 18. Se observa que, en la primera parte de la simulación, el proceso fue llevado de manera controlada desde su punto inicial de funcionamiento hasta la temperatura de 100°C donde se provocó un

ciclo límite. Una vez detectado el mismo y medidas las frecuencias y picos de los semiperiodos, se realizó el ajuste automático del controlador para conseguir un margen de fase intermedio. Posteriormente se provocaron dos saltos de $+50^\circ$ y -50° sobre el punto de consigna, localizados en los instantes de tiempo 2000 y 3000 sg., para comprobar que el comportamiento del sistema de control con el ajuste realizado era aceptable tanto en la parte de subida (calentamiento) como de bajada (enfriamiento), a pesar que el juego de parámetros de control es único.

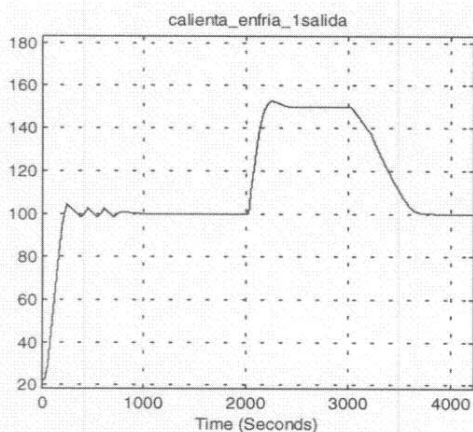


Figura 17: Salida del proceso en $^\circ\text{C}$

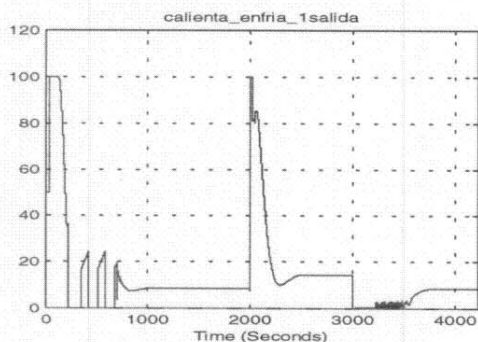


Figura 18: Señal de control

6.2 SISTEMA CON DOS ENTRADAS DE CONTROL

En este segundo ejemplo se ha utilizado el entorno SIMULINK de la figura 2, con un proceso cuyas características aparecen recogidas en la figura 19, y se han fijado los mismo parámetros para el supervisor que en el ejemplo anterior. Se trata pues de un proceso con constante de tiempo dominante, pero diferente para la entrada de calentamiento (1600 sg.) y para la entrada de enfriamiento (900 sg.), y con una ganancia mucho mayor en la entrada de calentamiento (10) que en la entrada de enfriamiento (0.5). Se ha elegido el mismo salto positivo de 78°C sobre la posición actual, 22°C , para realizar la sintonía en torno a los 100°C .

Block Parameters: Proceso térmico de calentamiento y enfriamiento con...	
Subsystem (mask)	
Parameters	
Valor inicial de Entrada de Calentamiento	0
Valor inicial de Entrada de Enfriamiento	0
Valor Inicial de la Salida	22
Ganancia de Calentamiento	10
Constante de Tiempo de Calentamiento	1600
Retardo de Calentamiento	20
Ganancia en el Enfriamiento	0.5
Constante de Tiempo de Enfriamiento	900
Retardo de Enfriamiento	20
% de Variación en la Señal de Entrada	10
% de Variación en la curva del Aparato	5
Grados de variación de la Temperatura Ambiente	5
Coefficiente de Pérdidas (0-1)	0.01

Figura 19: Características del proceso con dos entradas

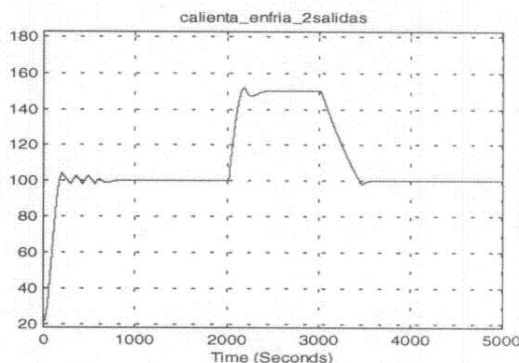


Figura 20: Salida del proceso en $^\circ\text{C}$

El resultado de la simulación se muestra en las figuras 20 y 21. Se observa que, en la primera parte de la simulación, el proceso fue llevado de manera controlada desde su punto inicial de funcionamiento hasta la temperatura de 100°C , con la participación únicamente de la señal de calor. Mientras que en la consecución del ciclo límite intervinieron las dos señales de control (calor y frío). Una vez detectado el mismo y medidas las frecuencias y picos de los semiperiodos, se realizó el ajuste automático de los parámetros del controlador para la señal de calor y la señal de frío para conseguir un margen de fase intermedio en ambos casos.

Los saltos de $+50^\circ$ y -50° sobre el punto de consigna, permiten comprobar que el comporta-

miento del sistema de control con el ajuste realizado es aceptable y casi idéntico en la parte de subida (donde predomina la señal de calor) como en la bajada (donde predomina la señal de frío), a pesar de que el proceso tiene dinámicas tan diferentes para las dos señales de control.

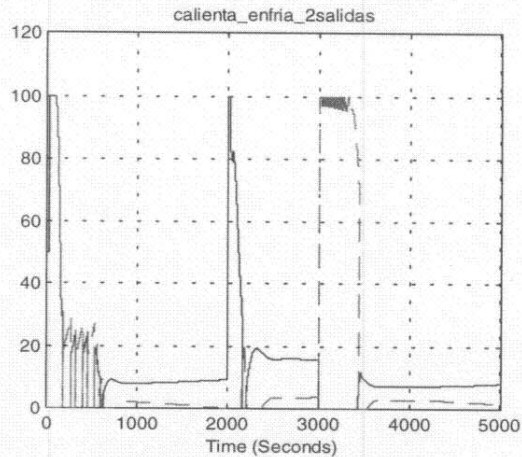


Figura 21: Señales de control

7 CONCLUSIONES

Podemos concluir que el entorno de simulink, ha facilitado el desarrollo y la puesta a punto de un proceso de sintonía automática y su posterior traslación al prototipo industrial.

Esta sintonía automática es la prestación más significativa de una serie de reguladores de temperatura que comercializará la empresa SG Electronics, pues con una información mínima sobre el proceso a controlar es capaz de obtener un buen comportamiento del sistema de control.

La puesta a punto se ha realizado sobre varios procesos térmicos en simulación, pero en condiciones muy realistas de funcionamiento, con una o dos entradas de control, y con dinámicas bastante distintas en la fase de calentamiento y en la de enfriamiento. Y todas las pruebas realizadas confirman que el proceso de sintonía desarrollado cumple sobradamente los requisitos de diseño y mejora claramente algunos aspectos de otros reguladores industriales.

Agradecimientos

Nuestro agradecimiento al Dpto de Tecnologías de la Información de LABEIN, por su colaboración y por la confianza que depositaron en el Dpto de Informática y Automática de la UNED para la realización de este trabajo.

Referencias

- [1] Åstrom, K. J. and Hägglund, T. (1984) 'Automatic tuning of simple regulators with specification on phase and amplitude margins'. *Automatica*, 20, 645-651.
- [2] Åstrom, K. J. and Hägglund, T. (1995) 'PID Controllers: Theory, Design, and Tuning (2nd Edition)'. Research Triangle Park, NC: Instrument Society of America.
- [3] Dormido, S. y Morilla, F. (1995) 'Autosintonía y métodos de antiwindup en los reguladores PID'. XV Curso de Automática en la Industria. AEIA.